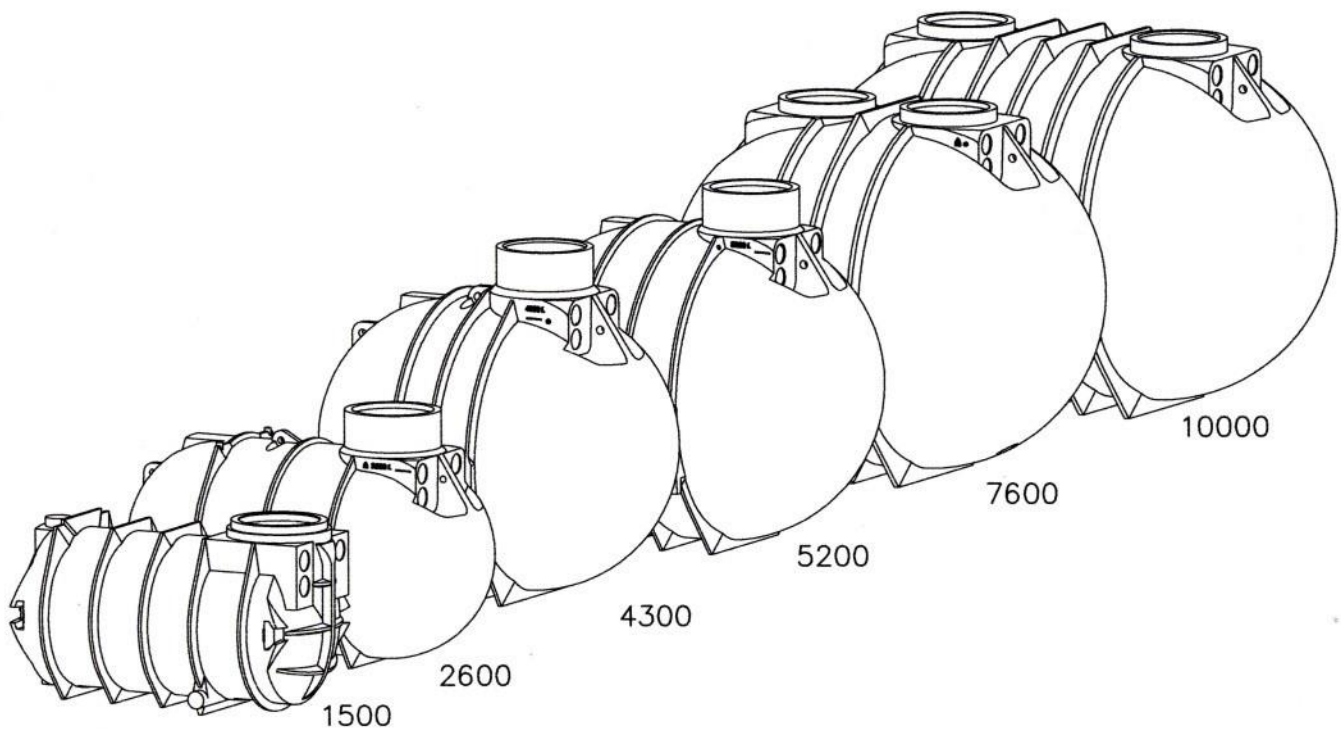


Technische Dokumentation
Unterirdische Universalspeicher iStore Erdtank
[\(Seite 2 -12\)](#)

Technical documentation
Underground container iStore Erdtank
[\(Page 13 -23\)](#)



Technische Dokumentation

Unterirdische Universalspeicher iStore Erdtank

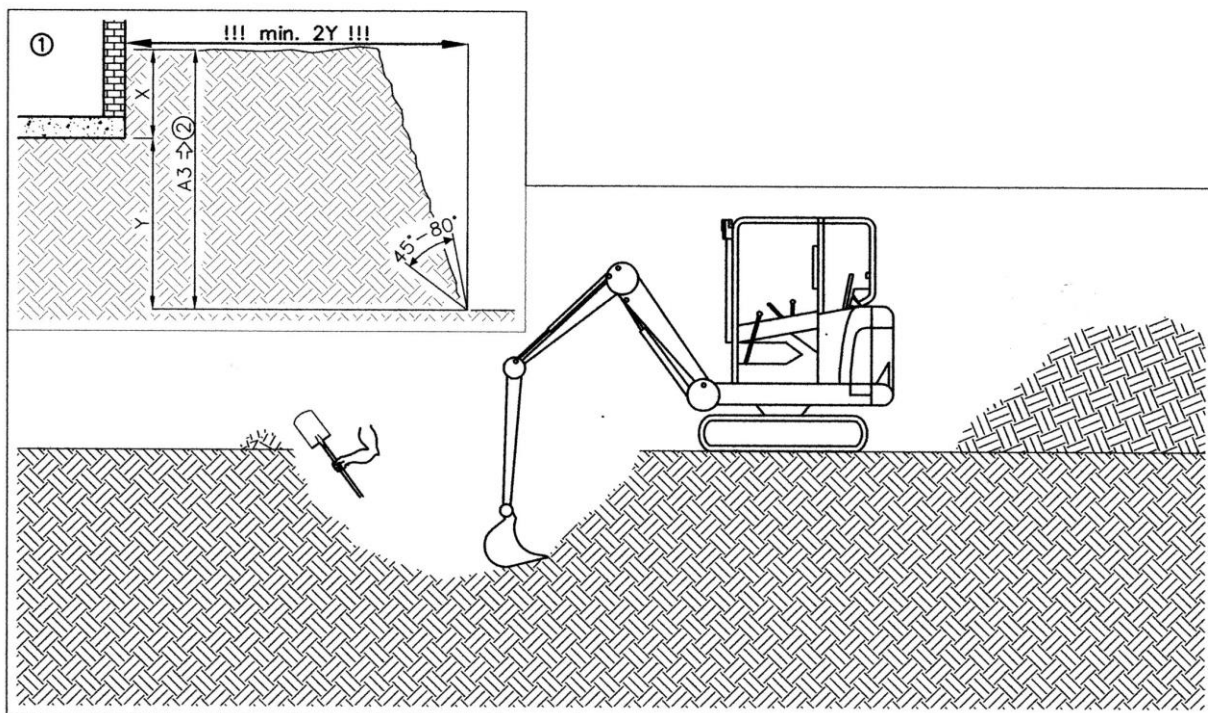
Inhaltsübersicht

1. Standort	2
2. Installation	4
3. Installationsanleitungen	5
4. Hauptabmessungen und Lage der Standard-Anschlussöffnungen	9
5. Zubehör optional	11

1. Standort

1.1 Lage zu Gebäuden

Die Baugrube darf einen Mindestabstand zu Gebäuden nicht unterschreiten. Der Tank darf nur



überbaut werden, wenn die auftretenden Lasten nicht höher sind als die Verkehrslasten.

1.2 Bodenverhältnisse

Die Tanks dürfen maximal bis zu einem Drittel ihrer „Schulterhöhe“ (siehe Abbildungen unter Punkt 4) in Grund-/bzw. Schichtenwasser eintauchen. Bei suspendiertem („verflüssigtem“) Lehmboden darf die Eintauchtiefe nicht mehr als 250 mm betragen.

1.3 Hanglage

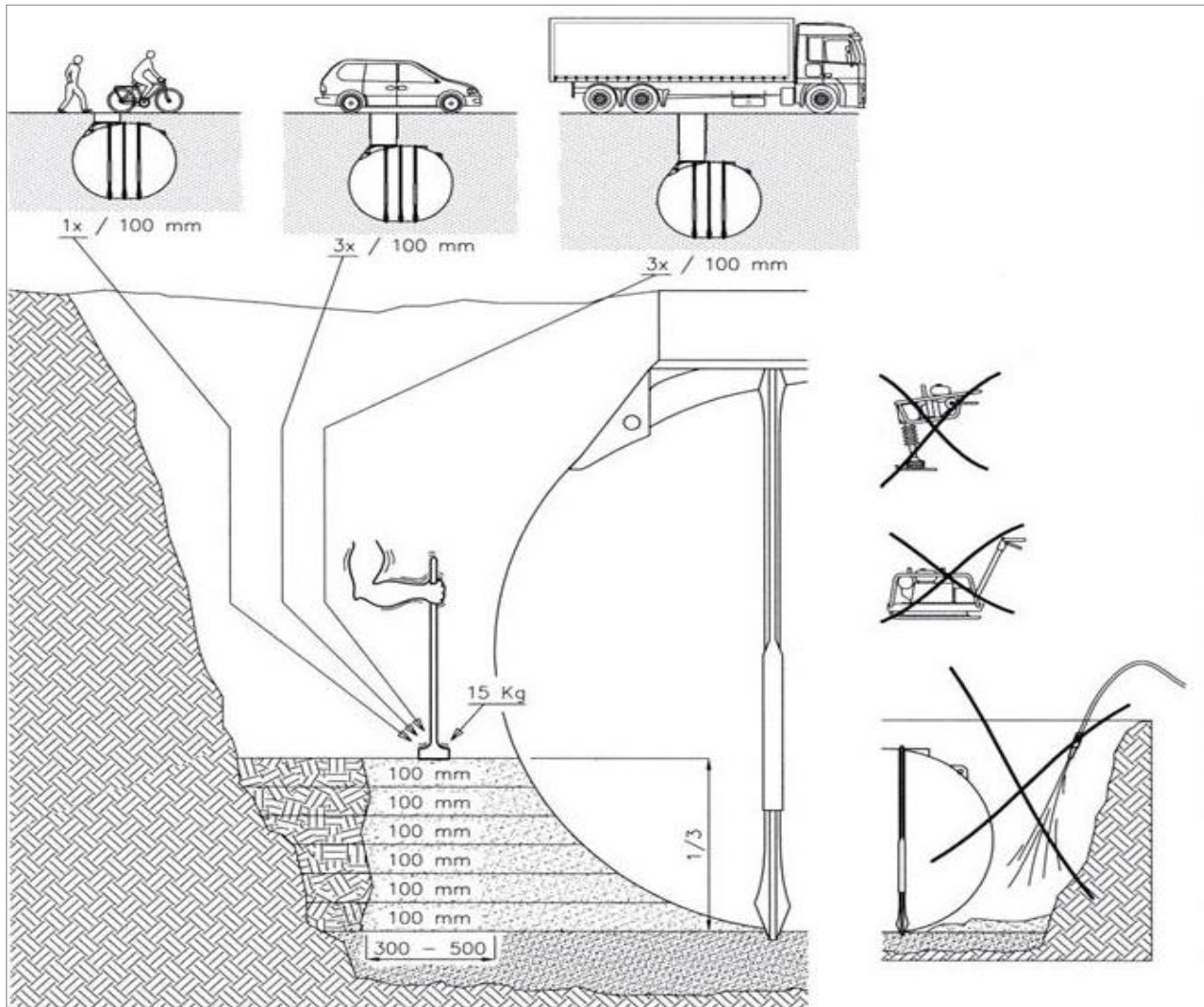
Das Gelände ist auf Rutschungsgefahr des Erdreichs zu prüfen (DIN 1054 Ausgabe 1/2003, E DIN 4084 Ausgabe 11/2002) und gegebenenfalls mit einer Stützkonstruktion (z.B. einer Mauer) zu stabilisieren. Informationen dazu gibt es bei örtlichen Behörden und Baufirmen.

1.4 Verkehrsverhältnisse

Belastungsklasse A15 (z.B. Fußgänger, Radfahrer): keine besondere Ausstattung nötig.

Belastungsklasse B (PKW, Kleinbus, max. Gesamtgewicht 3,5 t - max. Achslast 2,2 t): Siehe Einbauanleitung für Schachtverlängerung DORW3051. Mindestabstand 600 mm zwischen Schulterhöhe Tank und Oberkante Fahrbahnbelag.

Belastungsklassen D (LKW, max. Gesamtgewicht 40 t – max. Achslast 11,5 t): Zwischerring nötig, weitere Information in Anleitung DORW2127. Mindestabstand 800 mm zwischen



Schulterhöhe Tank und Oberkante Fahrbahnbelag.

1.5 Weitere Kriterien

Vorhandene Leitungen, Rohre, Vegetation sowie andere Besonderheiten sind so zu berücksichtigen, dass Beeinträchtigungen und Gefährdungen vermieden werden. Die Erdüberdeckung ab Tankschulter darf maximal 1,5 m betragen.

2. Installation

2.1 Verfüllmaterial am Tank (Umhüllung, Bettung)

Das Verfüllmaterial muss gut verdichtbar und wasserdurchlässig sein, eine feste Packung bilden und darf die Tankoberfläche nicht beschädigen. Wenn das Verfüllmaterial scharfkantige und/oder spitze Bestandteile enthält, ist die Tankwand durch eine Sandumhüllung zu schützen.

Rundkornkies - unsere Empfehlung!

Maximale Körnung 8/16 mm

(alternativ z.B.: 12/16 mm oder 8/12 mm)

Positive Eigenschaften

- Gut zu verarbeiten
- Kies ist weitestgehend selbstverdichtend
- Vermeidung von Hohlräumen
- Das Material wird lose geschüttet und verdichtet sich durch mechanisches Nachstochern insbesondere in den Durchzügen bei den Flachtanks und den unteren Zwickeln bei iStore Tanks
- Leichter als Füllsand
- Nimmt kein Wasser auf. Gute Ableitung von Stau- oder Schichtenwasser
- Sehr hohe Stützkraft
- Kann auch von Nicht-Fachleuten verbaut werden

Anderes Verfüllmaterial kann im Einzelfall verwendet werden. Hierzu das technische Merkblatt DORW0100 „Verfüllmaterial gültig für alle iWater Behälter“.

Siehe www.ewuaqua.de

2.2 Verfüllung außerhalb der Umhüllung des Tanks

Es kann Aushub oder anderes Material verwendet werden, das ausreichend stabil und sickerfähig ist.

2.3 Verfüll- Verdichtungsmethoden

Die anzuwendenden Verfüll- und Verdichtungsmethoden sind in Kapitel 3 beschrieben (Installationsanleitung)

Zu den nicht anzuwendenden Methoden gehört insbesondere das Einschlämmen. Es wird keine Verdichtung erreicht und das Korngemisch entmischt sich, so dass keine stabile Packung entsteht.

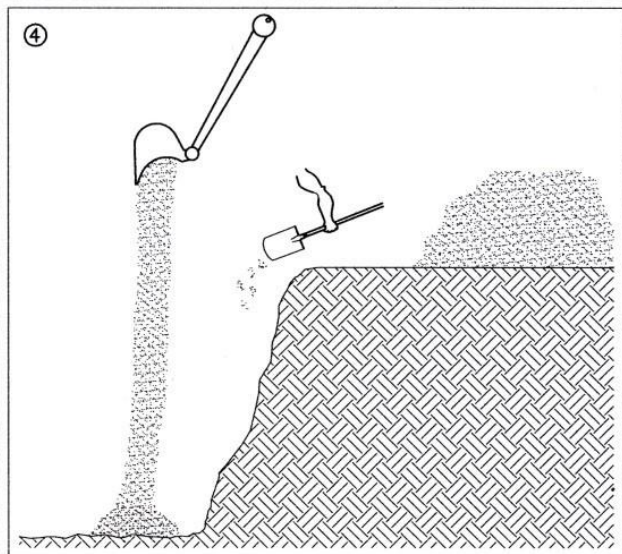
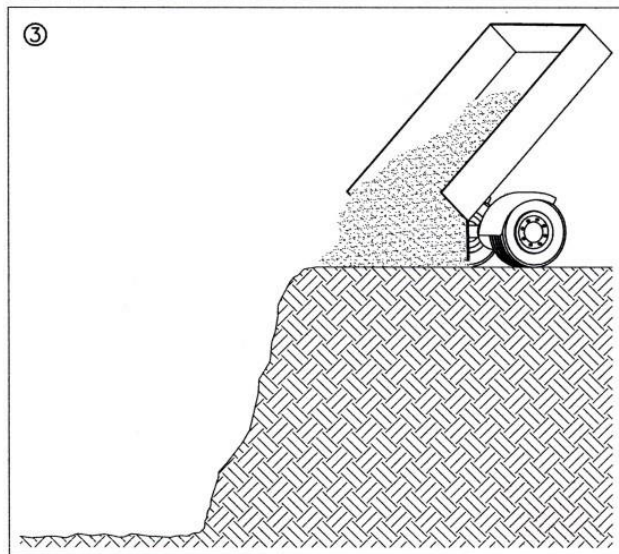
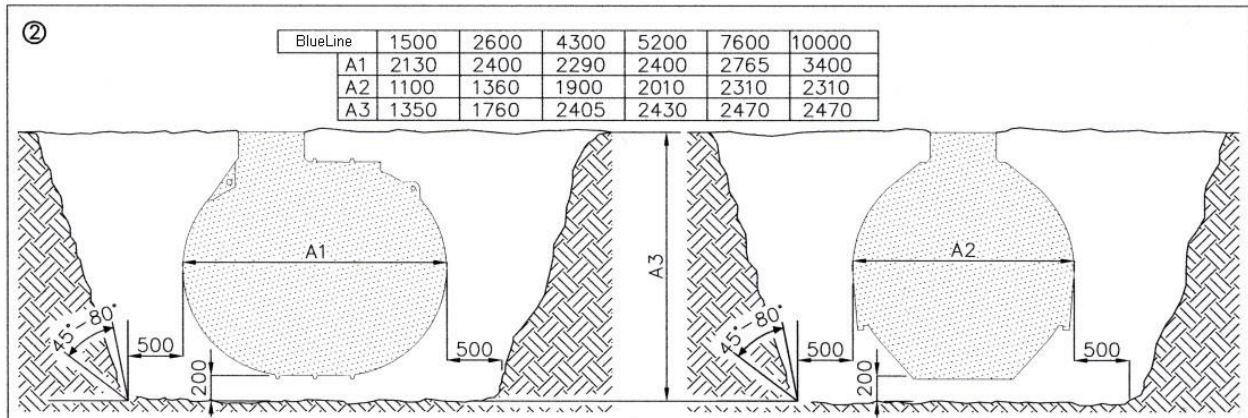
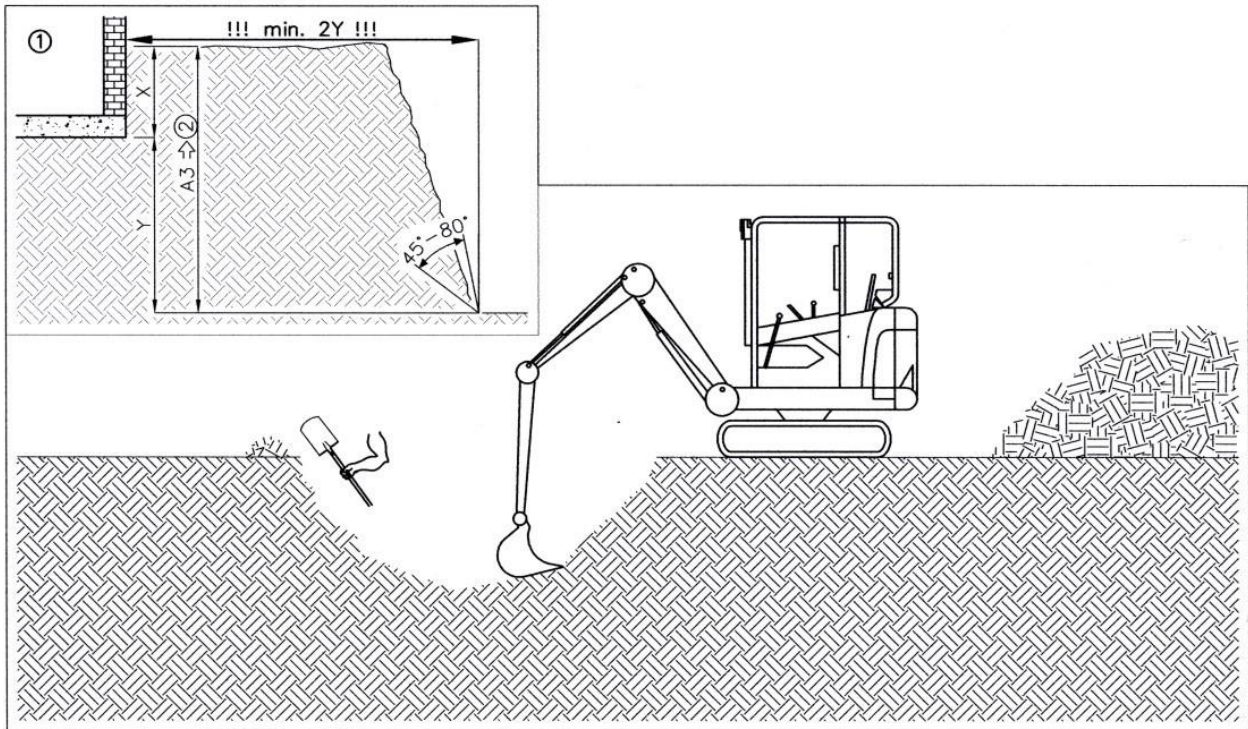
Tragschicht befahrbare Version: Es ist Gestein des Korngrößenbereichs 2/45 zu verwenden.

2.4 Leitungen

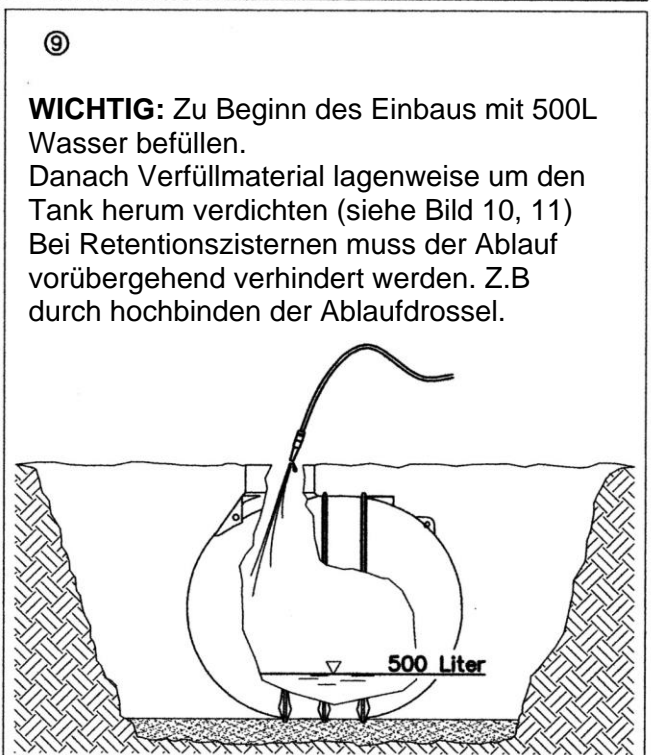
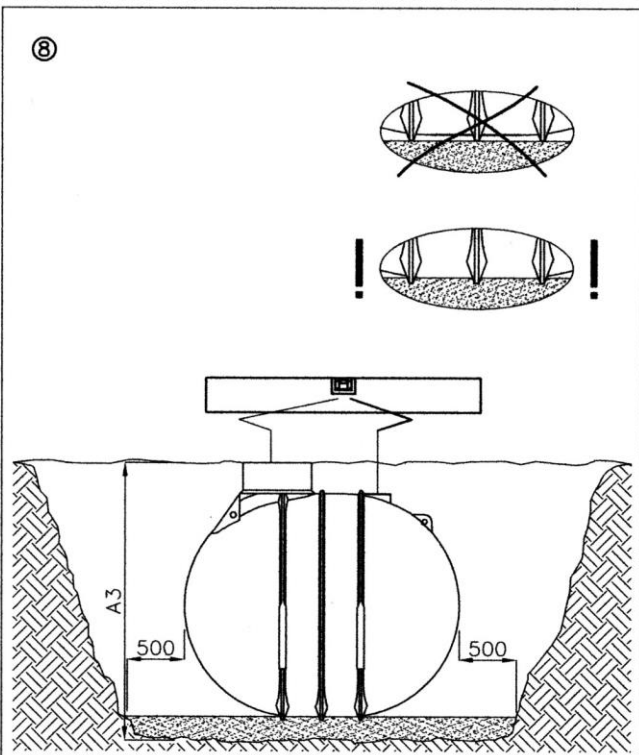
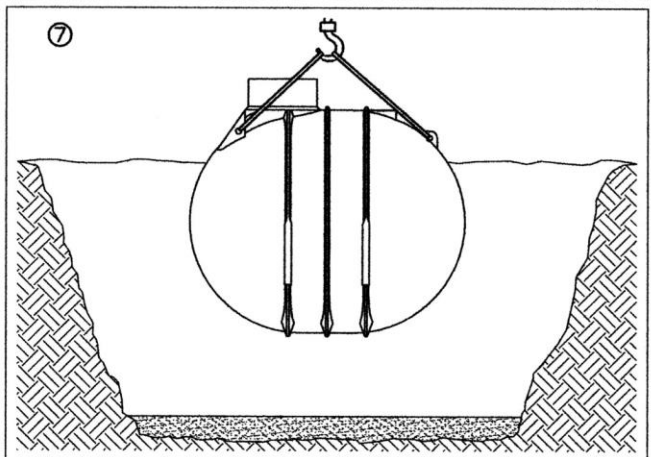
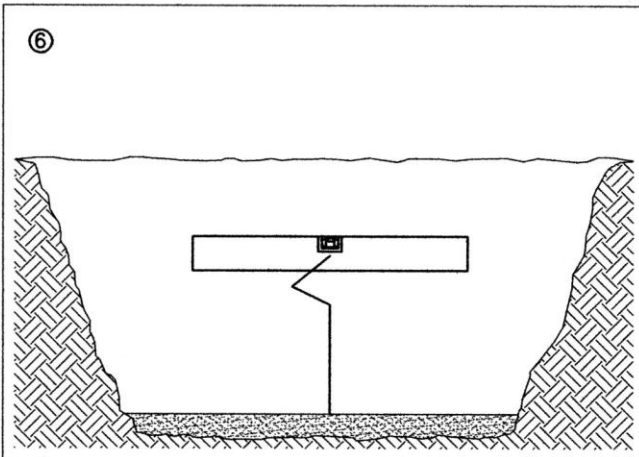
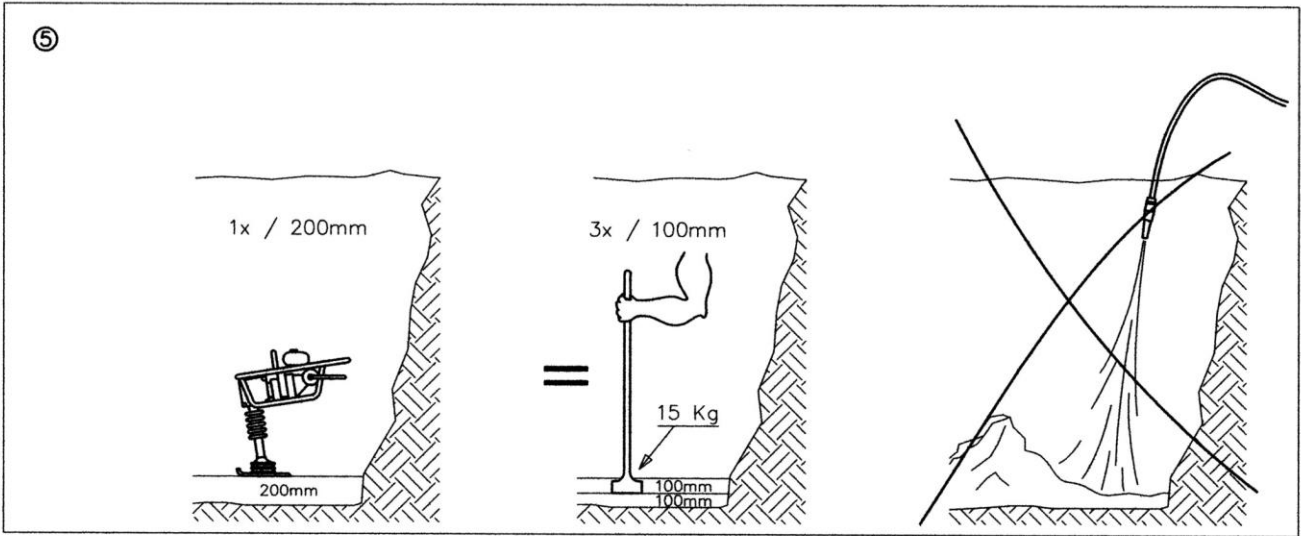
- Die Zulaufleitung sollte mit Gefälle zum Tank verlegt werden (>1%).
- Eine Überlaufleitung bzw. Ablaufleitung sollte ein stärkeres Gefälle vom Tank weg aufweisen, als das der Zulaufleitung zum Tank hin.
- Eine Versorgungsleitung ist so zu gestalten, dass ein Überfluten eines angeschlossenen Aggregatraums (z.B. Keller) bei (über-)vollem Tank vermieden wird.

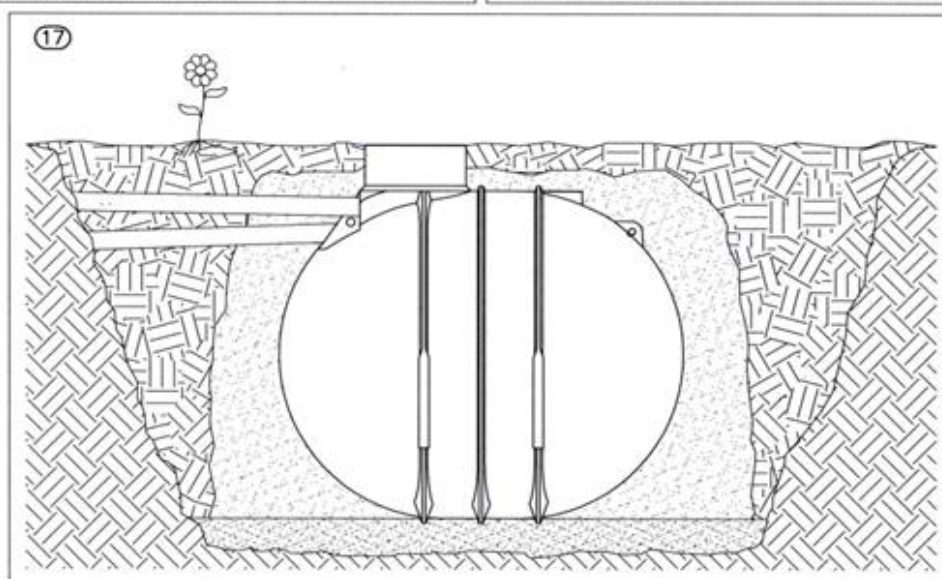
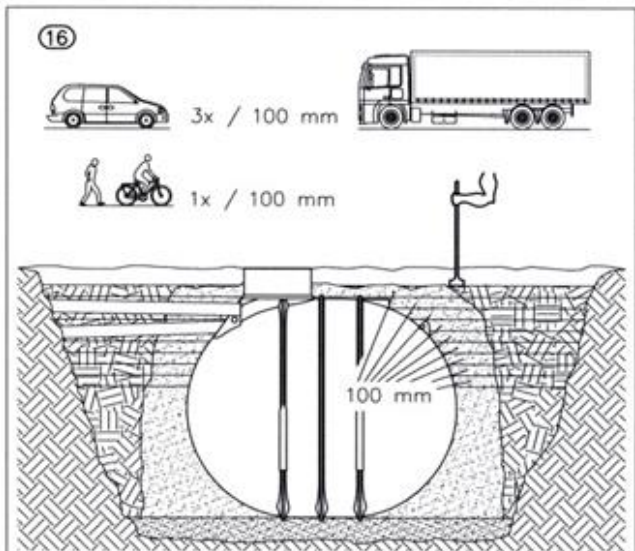
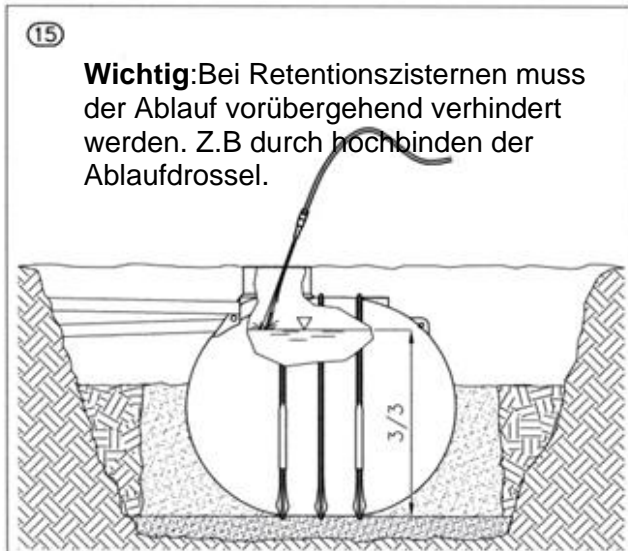
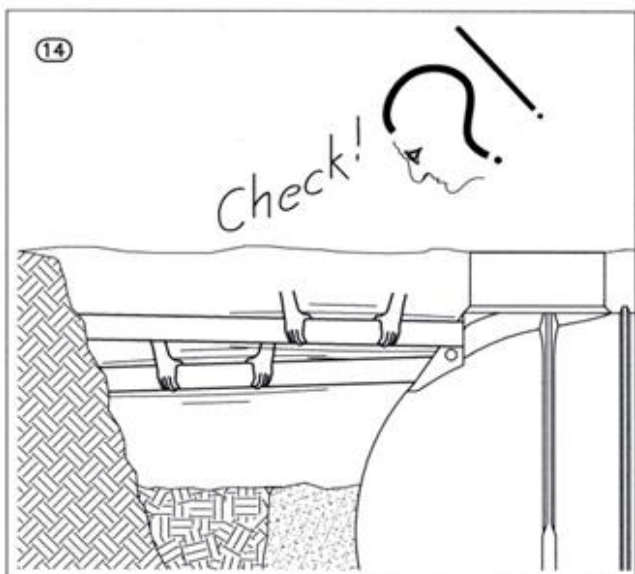
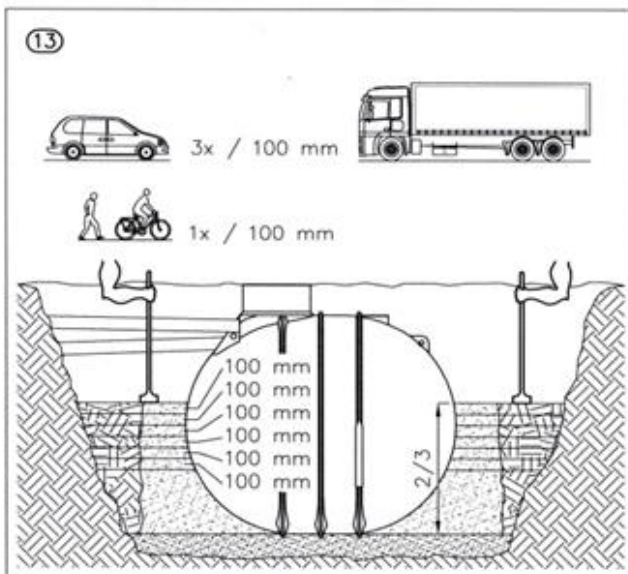
Dieses kann beispielsweise realisiert werden durch ein ausreichend starkes Gefälle der Leitung vom Haus zum Tank. Oder die Installation einer Abdichtung.- Die Leitungen sind so einzubauen,

dass Frostsicherheit gewährleistet ist. Dieses ist entsprechend den örtlichen klimatischen Verhältnissen, gegebenenfalls in Abstimmung mit den Behörden, festzulegen.

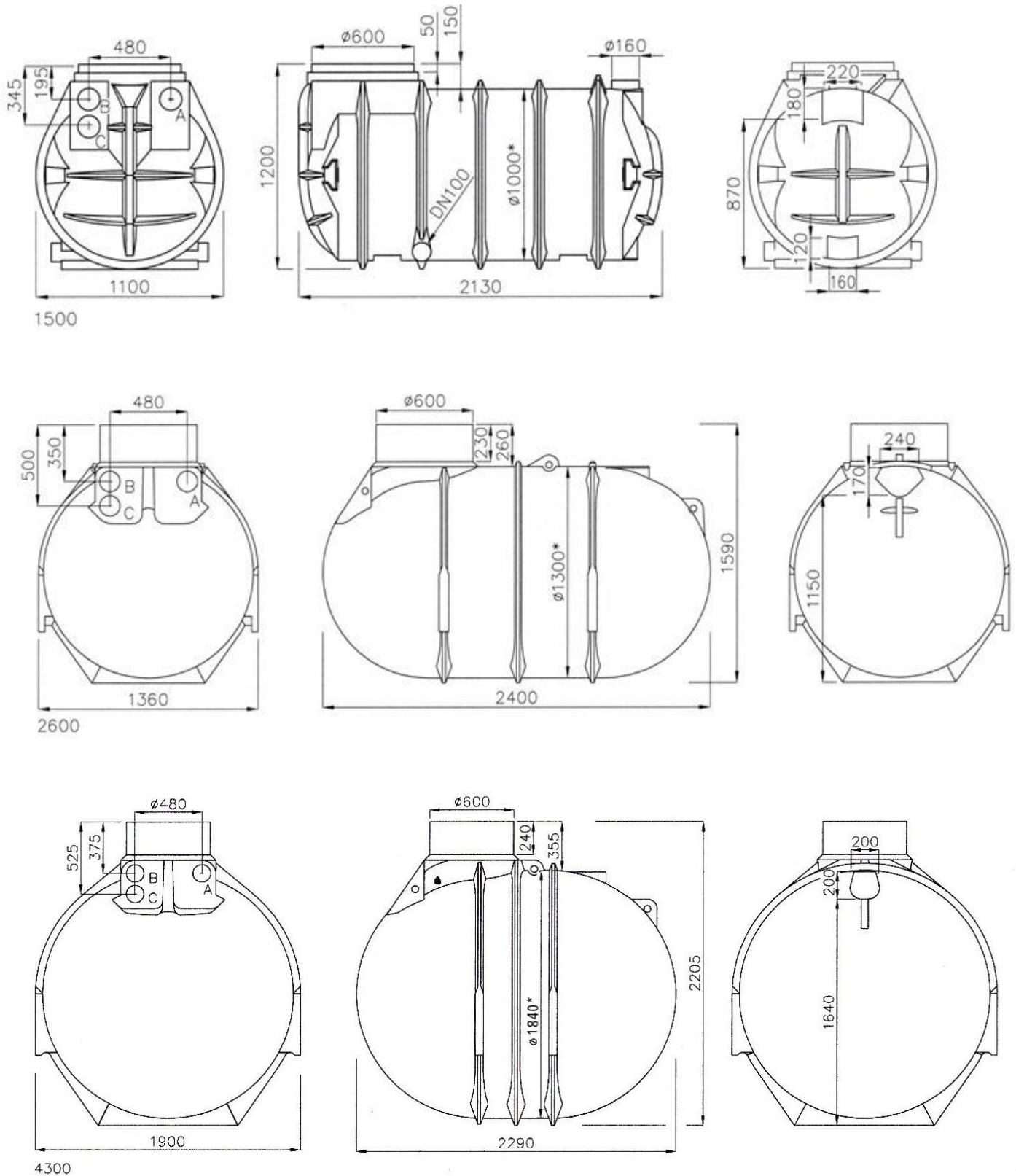


3. Installationsanleitungen





4. Hauptabmessungen und Lage der Standard-Anschlussöffnungen

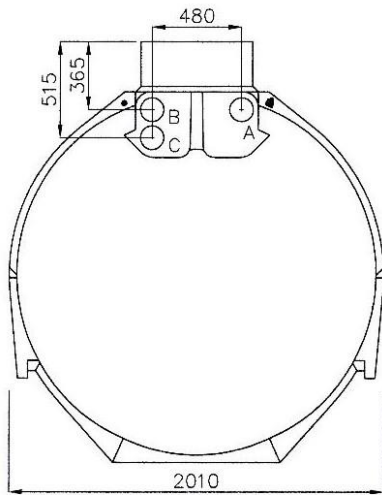


A Regenwasserzulauf DN100

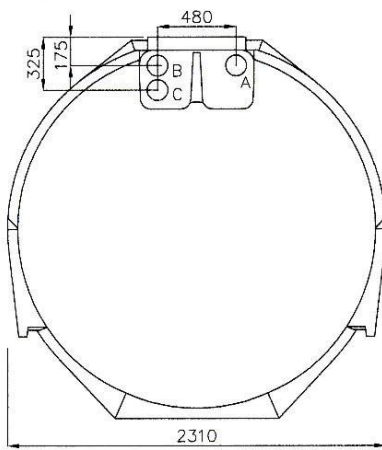
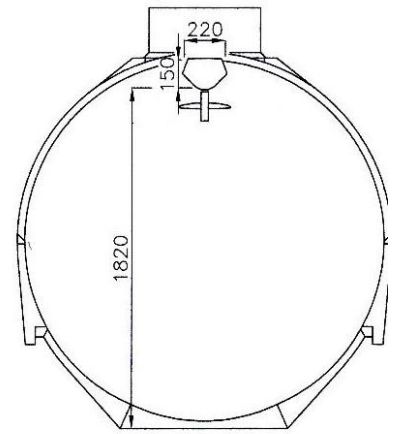
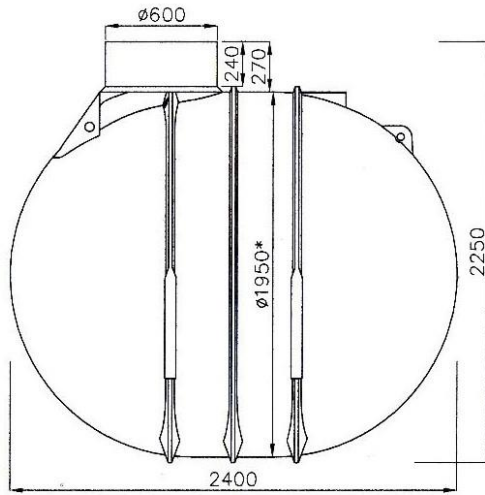
B Versorgungsrohr DN100

C Überlauf DN100

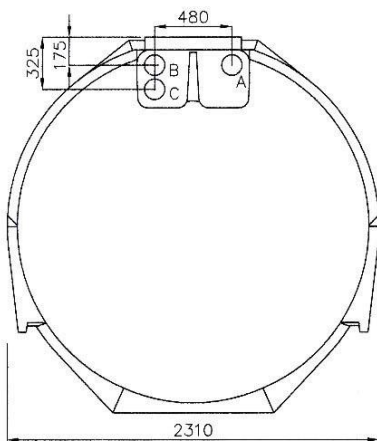
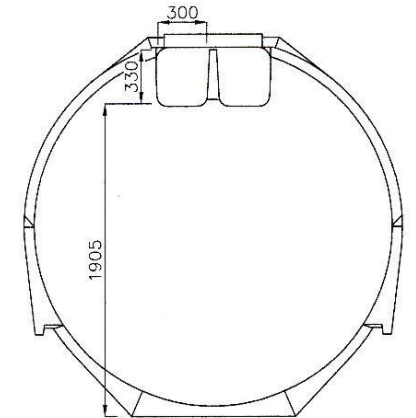
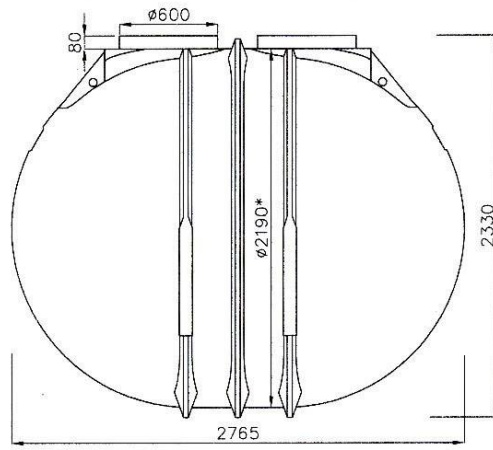
* Höhe Tankschulter



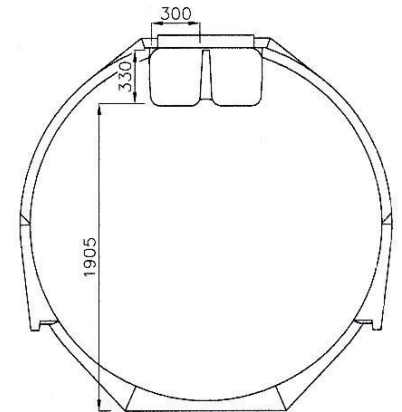
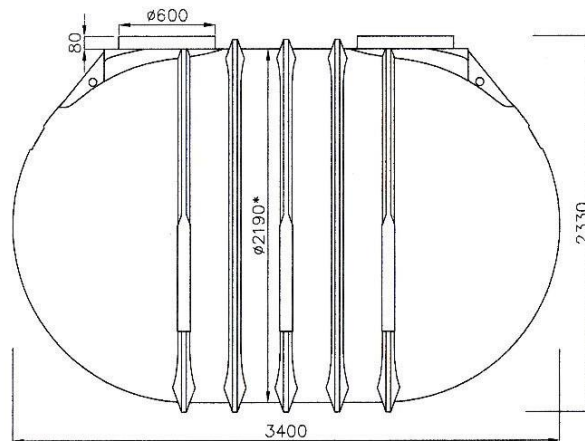
5200



7600



10000



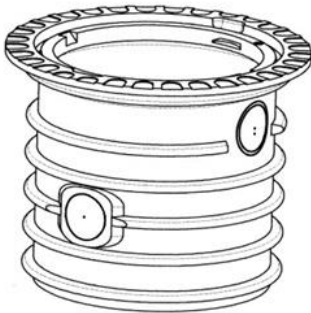
- A Regenwasserzulauf DN100
- B Versorgungsrohr DN100
- C Überlauf DN100
- * Höhe Tankschulter

5. Zubehör optional

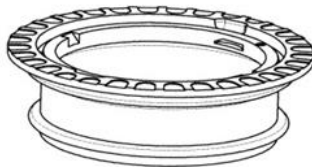
5.1 iStore Verlängerungsschächte VS60 und VS20 (durch Zuschneiden kürzbar)

VS 60 verlängert netto bis 600mm

VS 20 Verlängert netto bis 200mm



VS 60

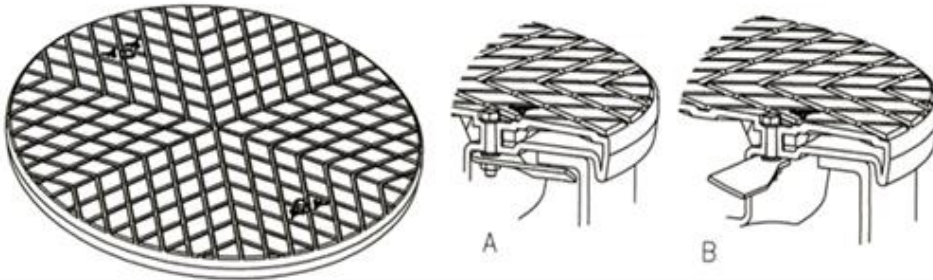


VS 20

Hinweis: Bitte die Einbauanleitung des Erdtanks bezüglich der Einbautiefe beachten!

5.2 Schachtabdeckung iStore TopCover nach DIN 1989

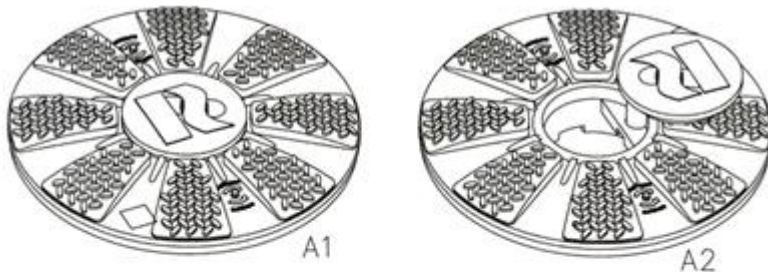
Kunststoffabdeckung begebar für 600er Schachtsysteme mit integriertem Sicherungsriegel nach EN 10981. Außendurchmesser 648 mm, nach DIN 19596



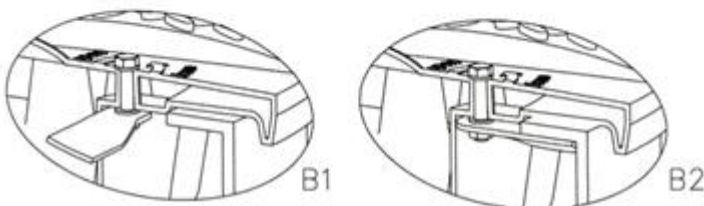
A Sicherungsriegel geschlossen
B Sicherungsriegel geöffnet

5.3 Schachtabdeckung iStore Twin Cover nach DIN 1989

Abdeckung aus Kunststoff, begebar, für 600er Schachtsysteme mit Sicherungsriegel nach EN 10891 und integrierter Inspektionsöffnung, die durch Verschraubung gesichert werden kann. Außendurchmesser 648 mm und Profil nach DIN 19596

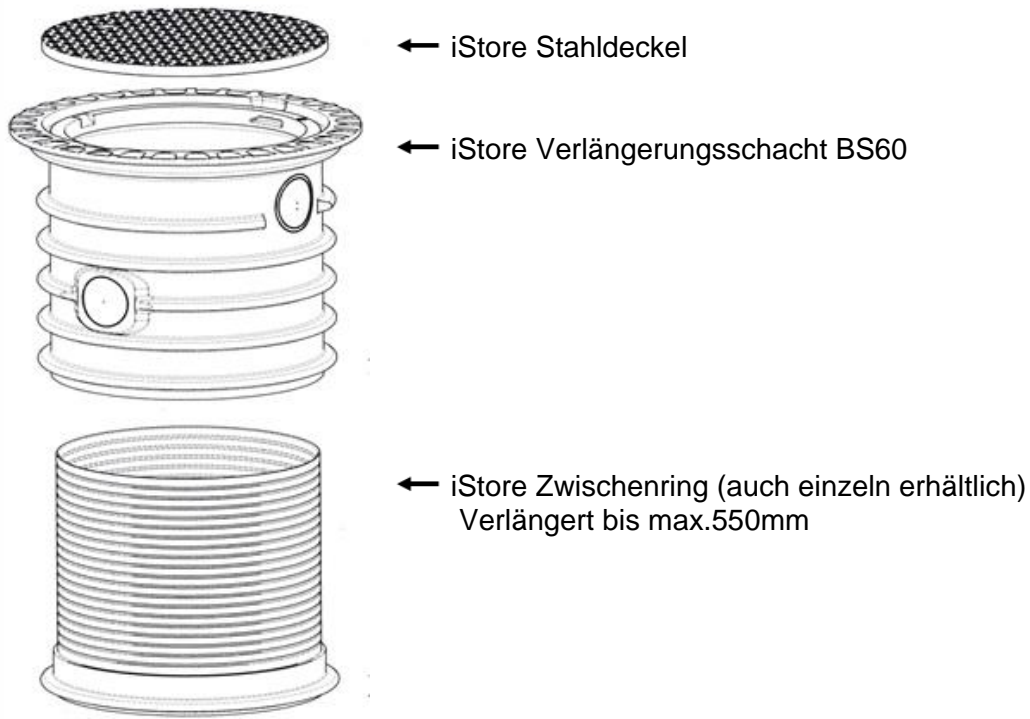


A1 Inspektionsöffnung geschlossen
A2 Inspektionsöffnung geöffnet



B1 Sicherungsriegel geöffnet
B2 Sicherungsriegel geschlossen

5.4 PKW-Komplett Set



Hinweis: Bitte die Einbauanleitung des Erdtanks bezüglich der Einbautiefe beachten!

www.ewuaqua.de

Technische Änderungen und Rechte vorbehalten. Keine Haftung für Druckfehler.
Die Inhalte der technischen Dokumentation sind Bestandteil der Garantiebedingungen.
Es sind bei Planung und Einbau die einschlägigen Normen und andere Regelwerke sowie
die Unfallverhütungsvorschriften zu beachten.

Technical documentation Underground container iStore

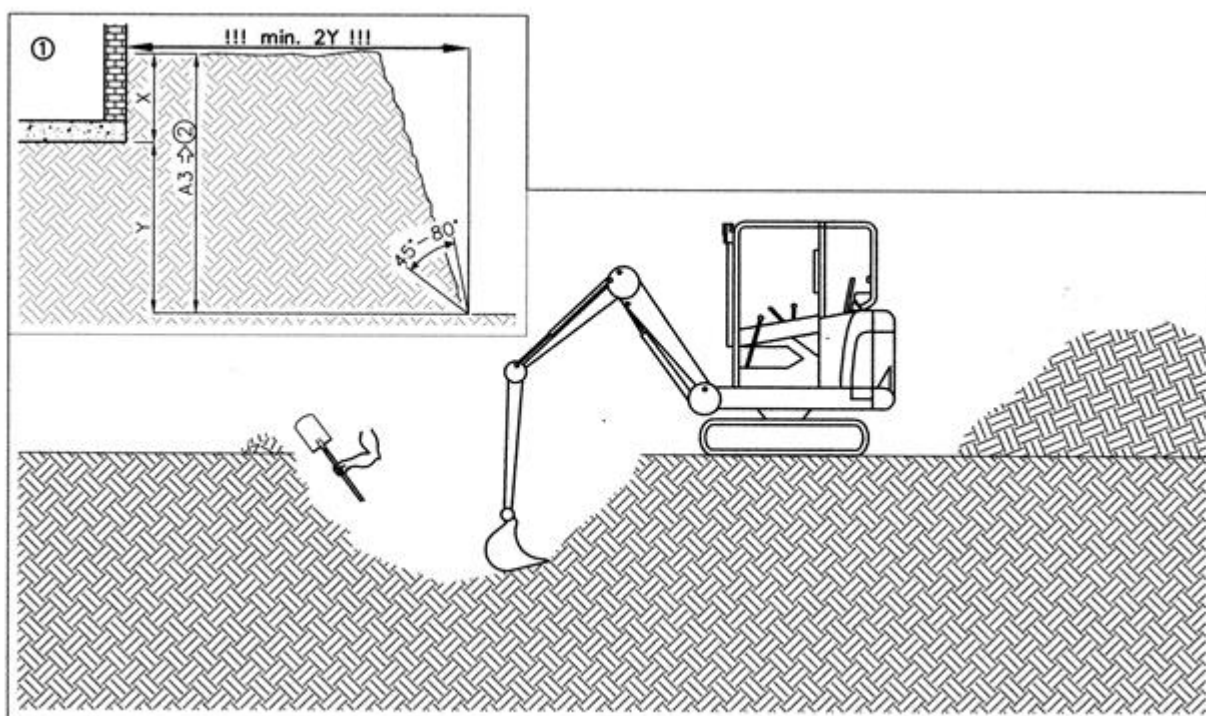
Contents

1. Location	13
2. Installation.....	15
3. Installation guide	16
4. Main dimensions and positions of the standard connections.....	20
5. Accessories optionally	22

1. Location

1.1 Position to buildings

The excavation hole must not be located within a minimum distance to buildings. The tank may be built over only if the appearing loads are not higher than the traffic loads.



1.2 Ground conditions

The tanks may be installed up to a maximum of one third of their "shoulder height" (see figures under point 4) in ground water respectively layer water. With suspended ("liquefied") clay/silt ground the depth may not exceed 250mm.

1.3 Hillside situation

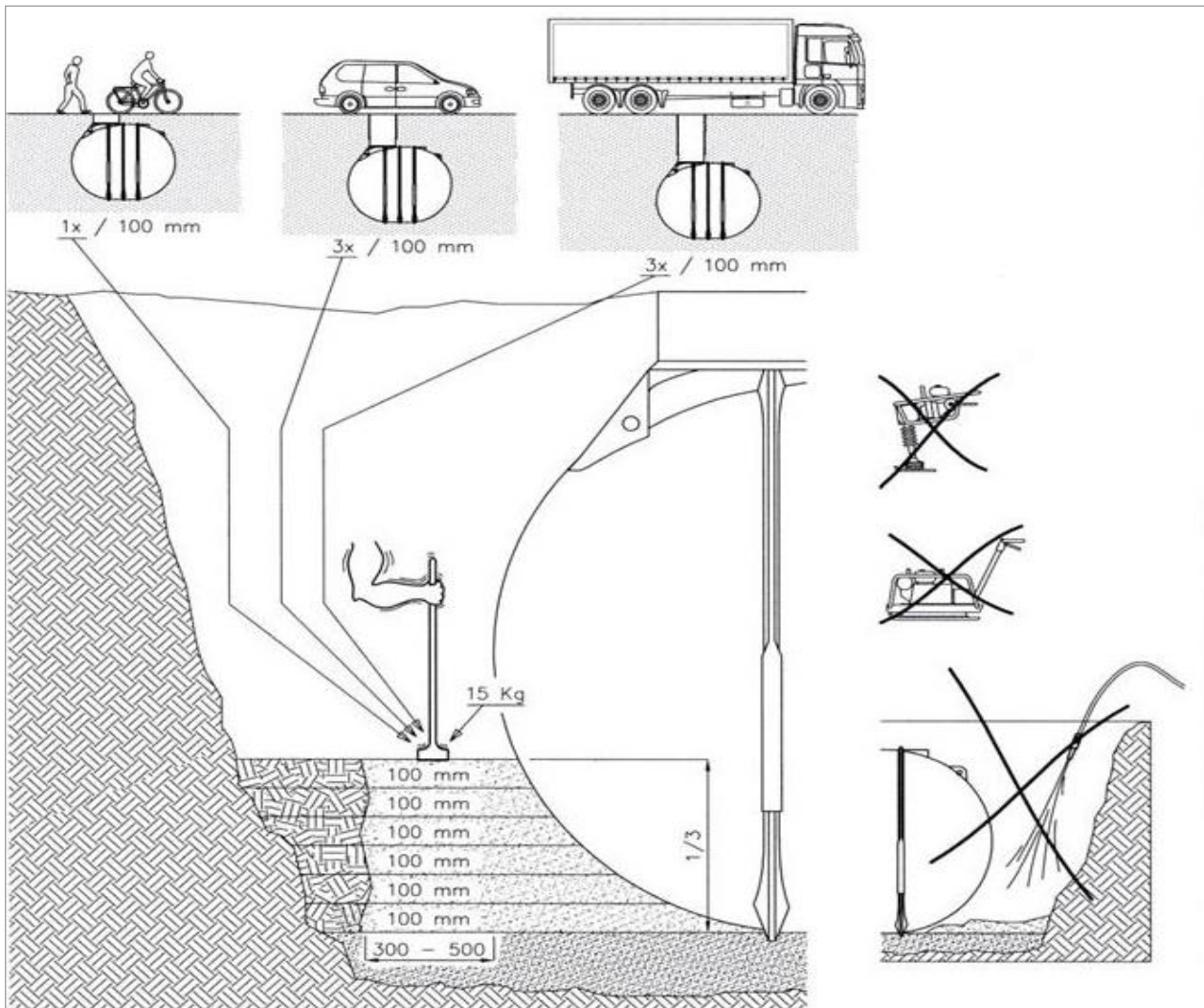
The soil of the area has to be checked for possible soil movement (DIN 1054 edition 1/2003 E DIN 4084 edition 11/2002) and if necessary it will be need to be secured with a supporting structure (e.g. a wall). Further information is available at the local public authorities and building enterprises.

1.4 Traffic conditions

Load class A15 (e.g. pedestrian, cyclist): no special equipment necessary.

Load class B (passenger cars, minibus - max. total weight 3,5 tonnes, max. axle load – 2.2 tonnes.): Technical documentations for extension shafts DORW3051. Minimum distance from shoulder height tank to top of the road surface: 600 mm.

Load class D (truck, max. total weight 40 tonnes – max. axle load 11,5 tonnes): spacer ring necessary, further information in manual DORW2127 Minimum distance of 800 mm between



shoulder height of tank and top edge of road surface.

1.5 Further criteria

Existing pipelines, pipes, vegetation as well as other specifics have to be considered, so that damage or hazards will be avoided. The soil coverage from the tank shoulder (point 4) may not exceed 1.5 m.

2. Installation

2.1 Backfill material at the tank (backfill, bedding)

The Backfill material must be able to be tightly compacted and must be permeable to water; it must create a solid packing and may not damage the surface of the tank. If the backfill material includes pieces with sharp or pointed edges, the tank walls must be protected with a sand coating.

Round gravel – Our recommendation!

Maximum grain size of 8/16 mm

(alternatively e.g.: 12/16 mm or 8/12 mm)

Positive properties

- Easy to work with
- Gravel self-compacts extremely well
- Prevents cavities
- The material is strewn loosely and then compacts itself when prodded mechanically, especially in the holes in the flat tanks and at the lower interstices in iStore tanks
- Lighter than filling sand
- Does not absorb water Good drainage of accumulated water or water from high water tables
- Very high supporting force
- Can be installed by non-experts

Other backfill material can be used in individual cases.

For information regarding this, please refer to the technical information sheet: “DORW0100 backfill material valid for iWater containers”; available on our website: www.ewuaqua.de

2.2 Filling beyond the backfill: Excavated soil or other material can be used if this is stable and permeable.

2.3 Backfilling and compaction methods: The backfilling and compaction methods to be used are described in Section 3 (Installation instructions)

Methods that are not to be used include in particular adding water. Adequate compaction is not achieved and the mixture of particle sizes combine in such a way that the compaction is unstable.

Base layer (driveable version)

Range of grain size 2/45 is to be used.

2.4 Pipes

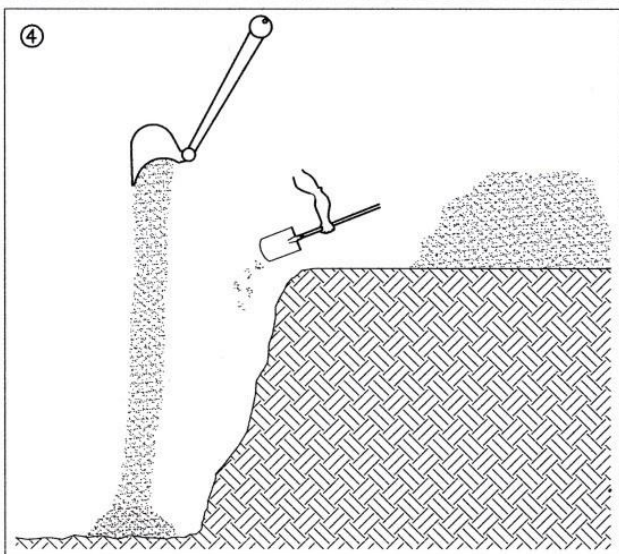
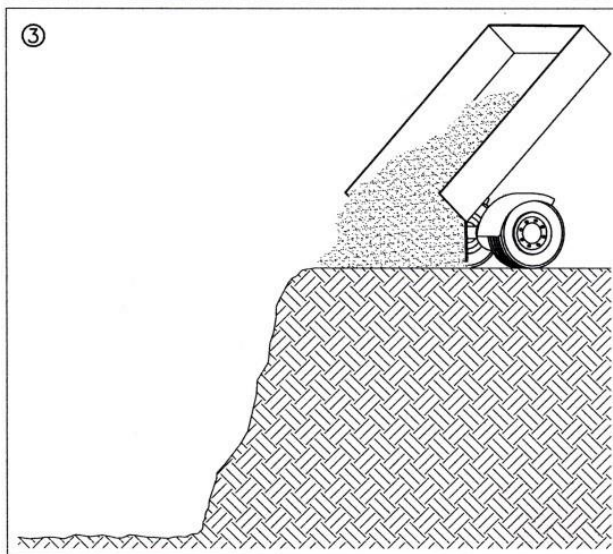
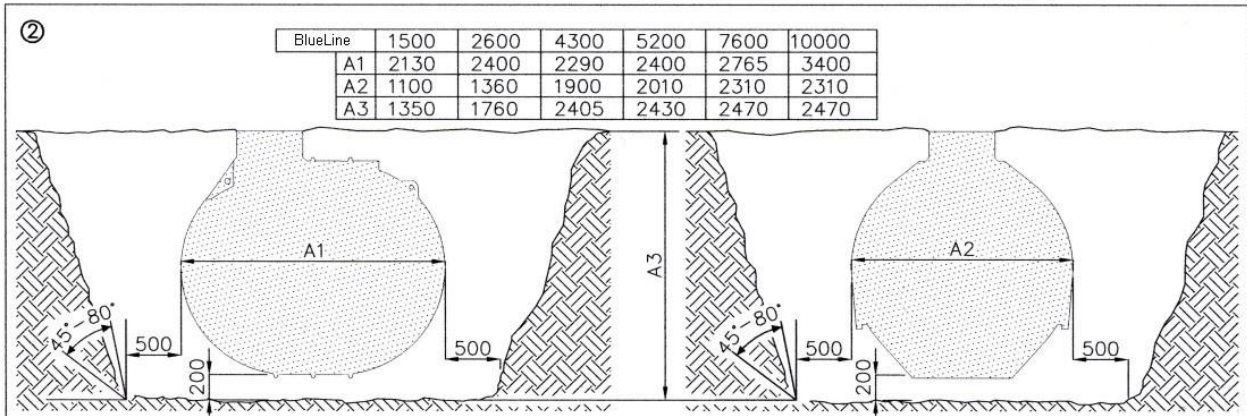
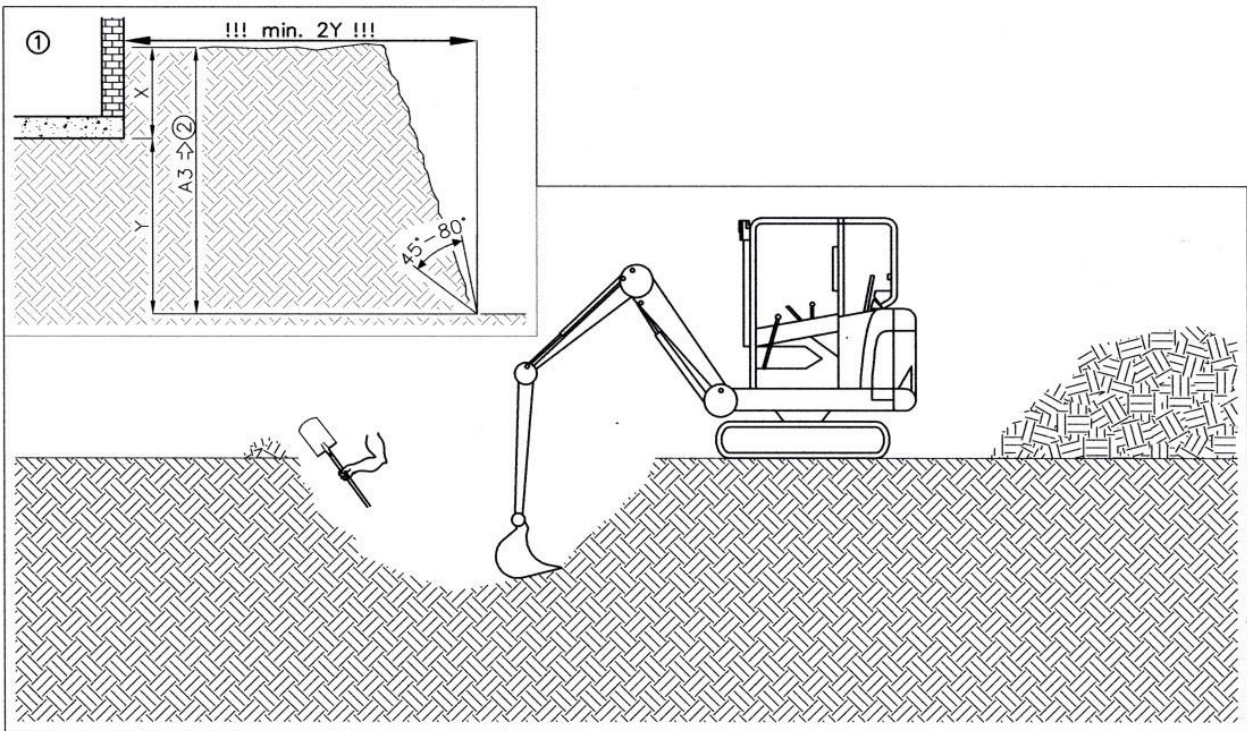
- The feed pipe should be laid with a fall to the tank (>1%)

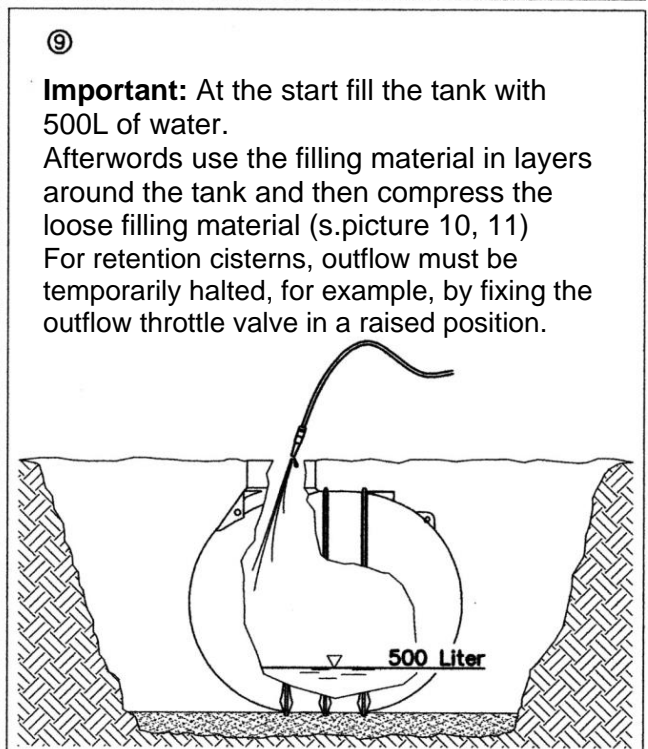
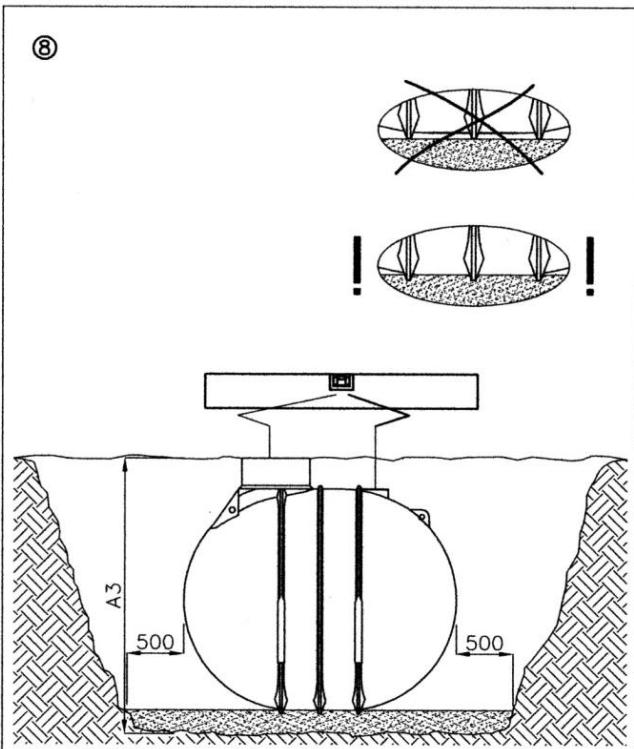
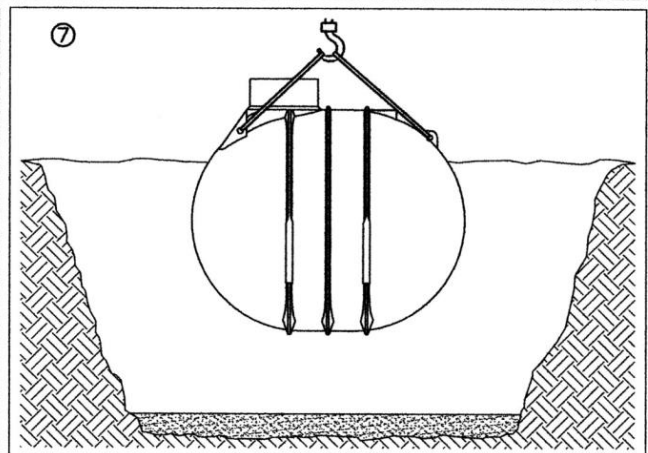
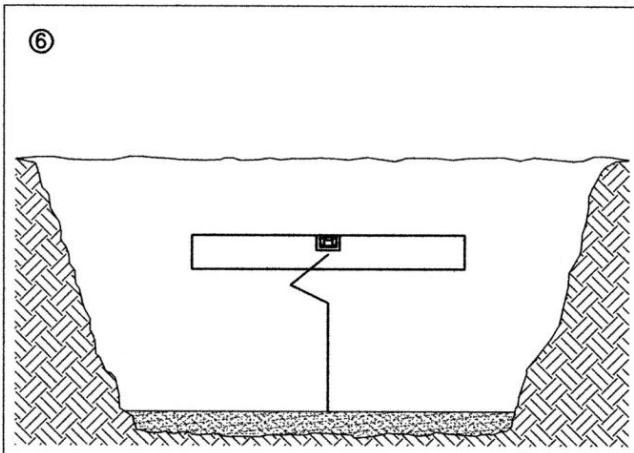
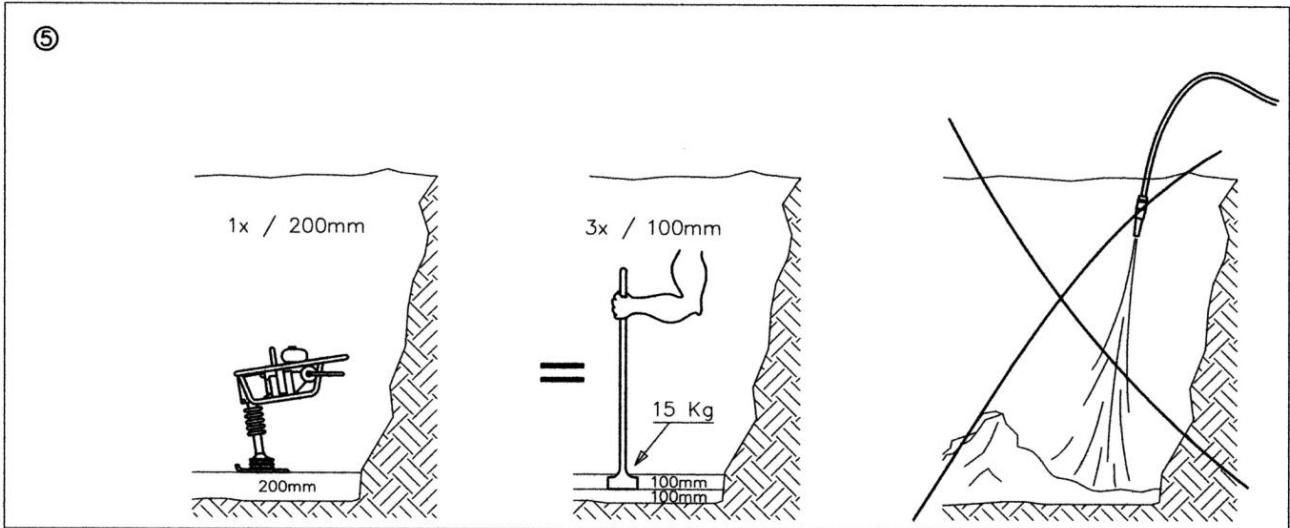
The overflow / drain pipe should have a deeper fall away from the tank than the fall from the feed pipe to the tank.

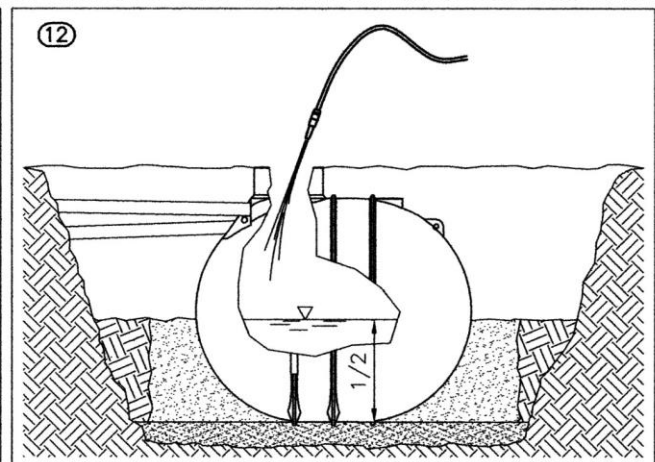
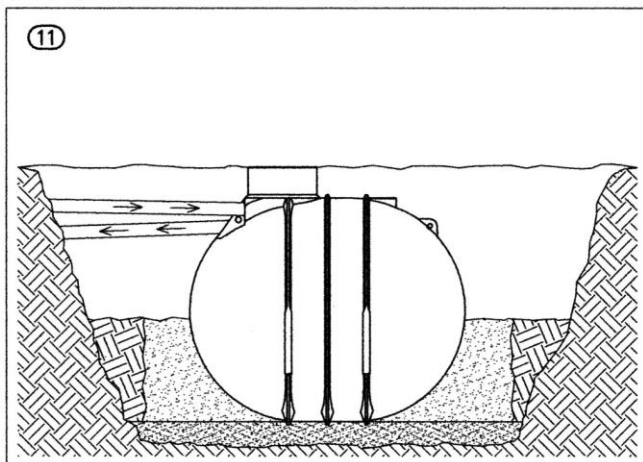
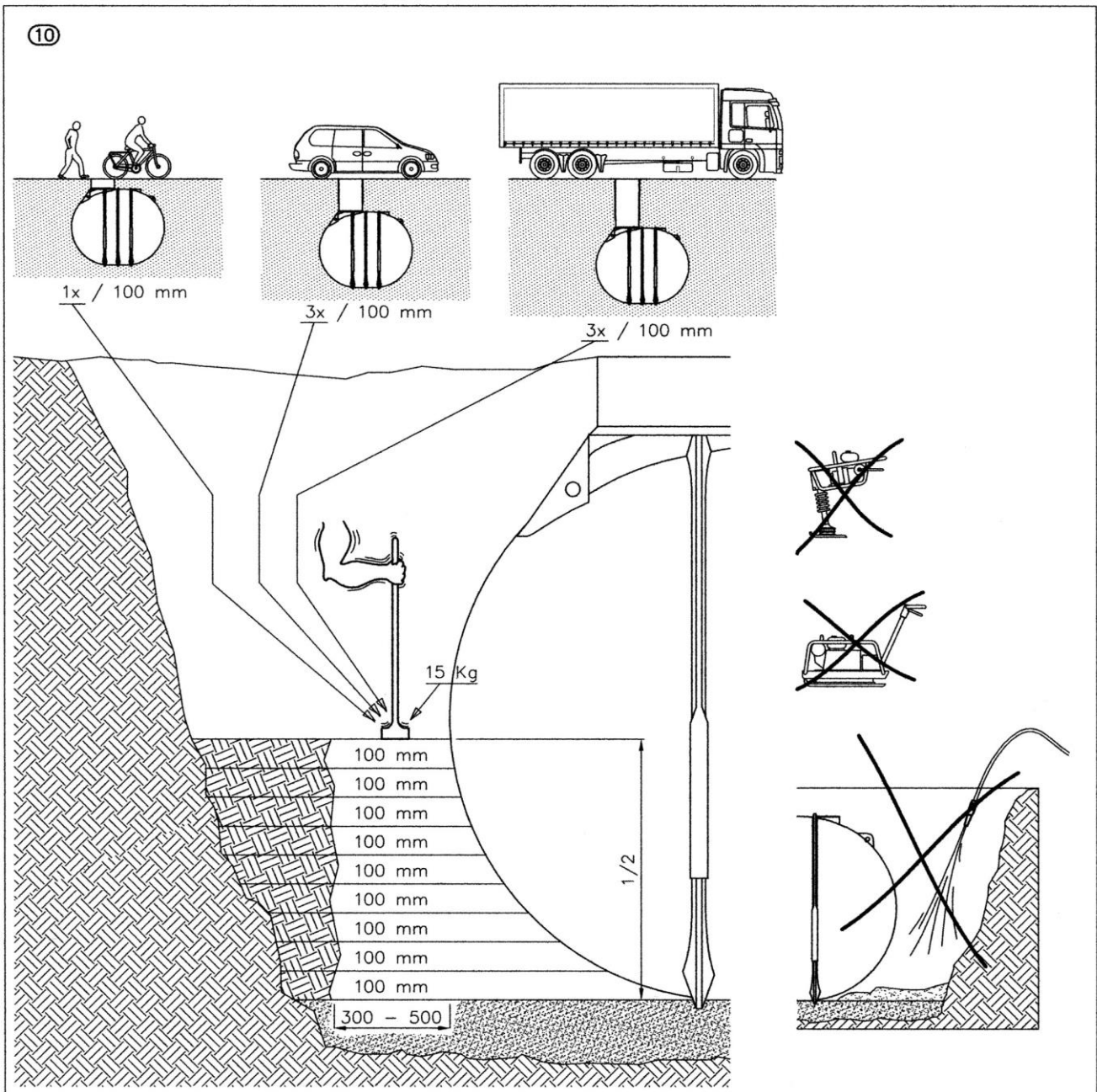
- The service pipe is to be installed to prevent any flooding from the tank entering the service room (e.g., cellar) if the tank is full. This can be achieved, for example, by a high enough incline of the pipe from the house to the tank. Or by the installation of a seal.

- The pipes have to be installed in such a way that frost damage is avoided. This is to be arranged according to the local climatic circumstances, if necessary in co-ordination with the local authorities.

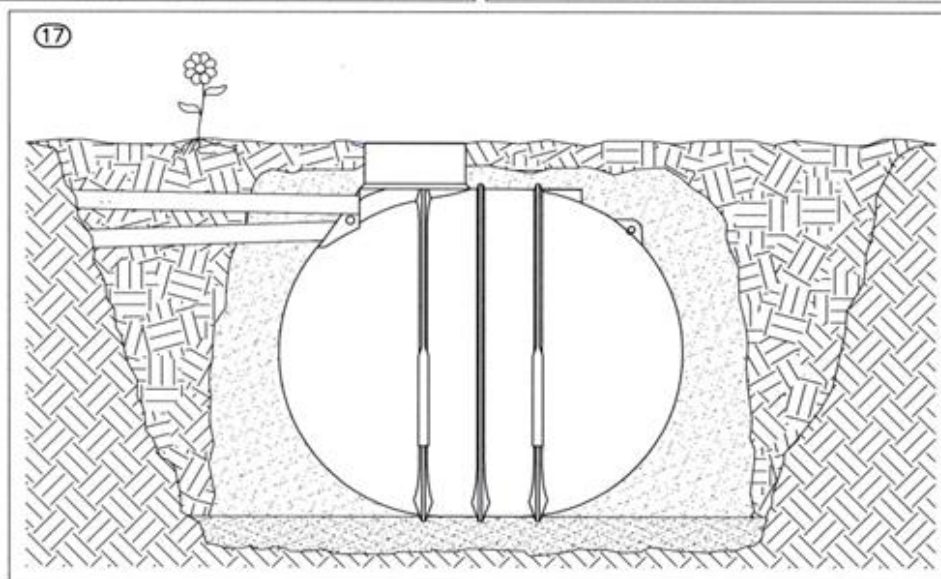
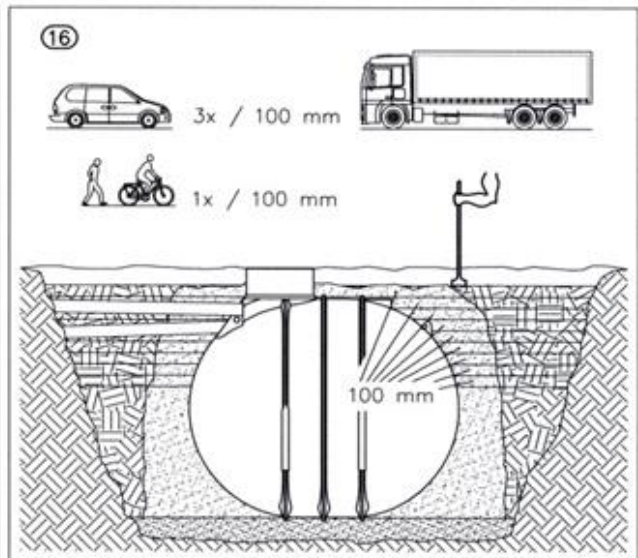
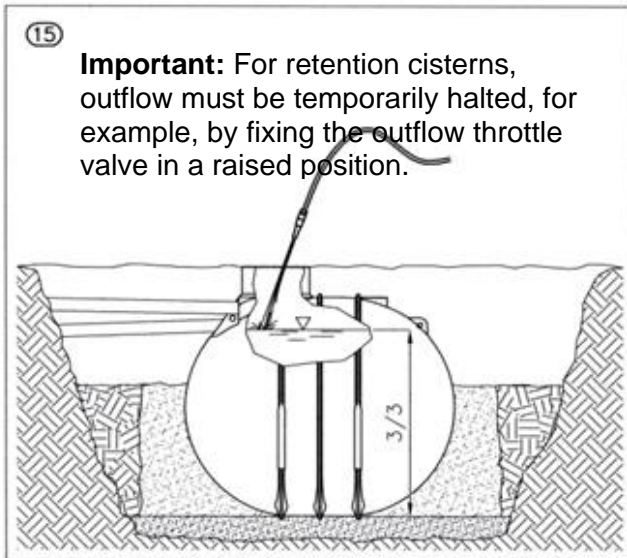
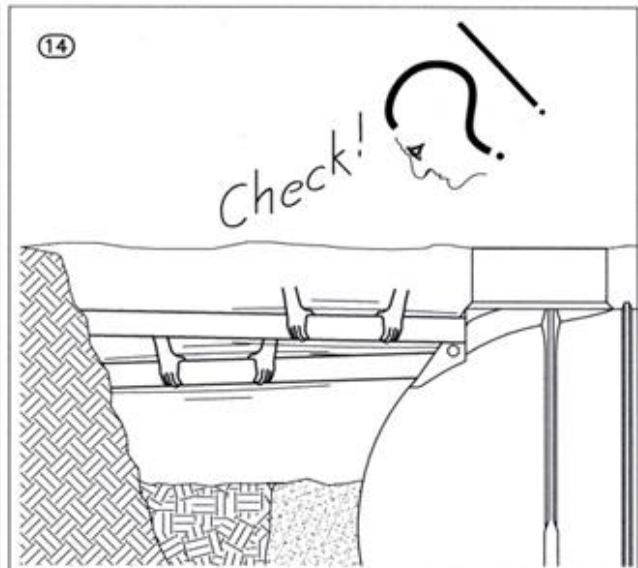
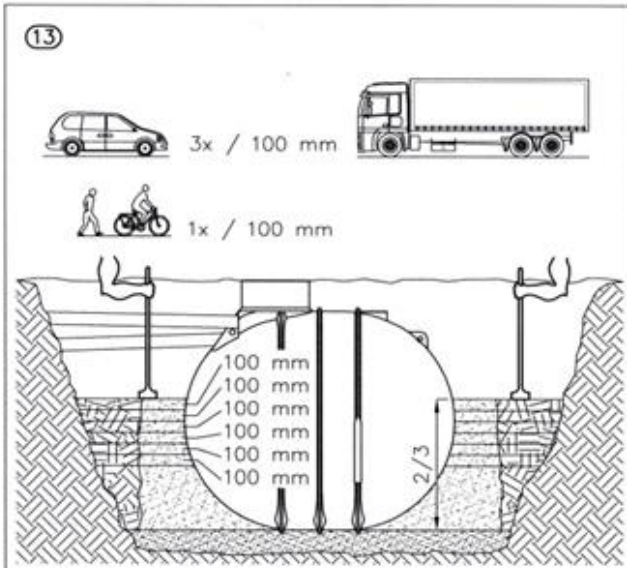
3. Installation guide



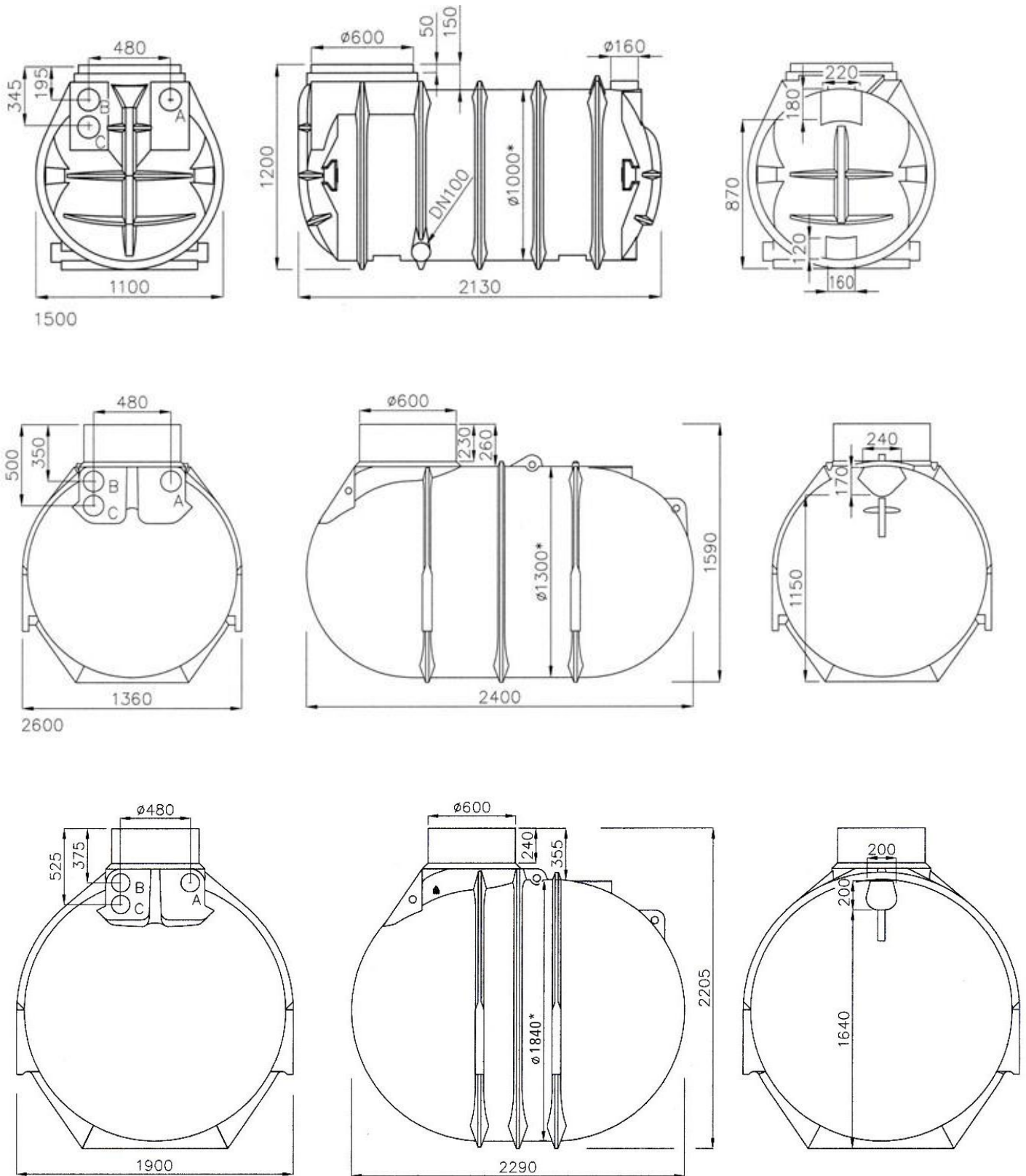




Important: For retention cisterns, outflow must be temporarily halted, for example, by fixing the outflow throttle valve in a raised position.



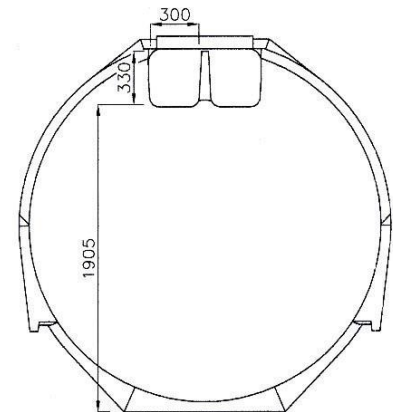
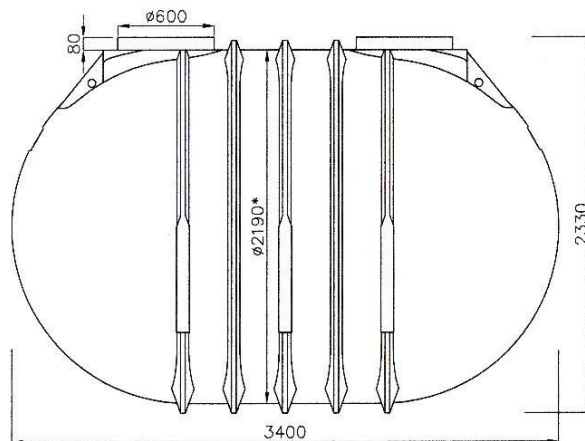
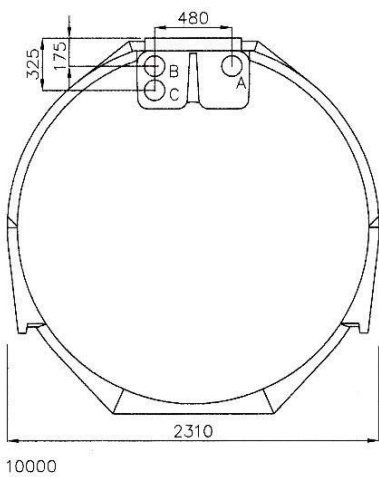
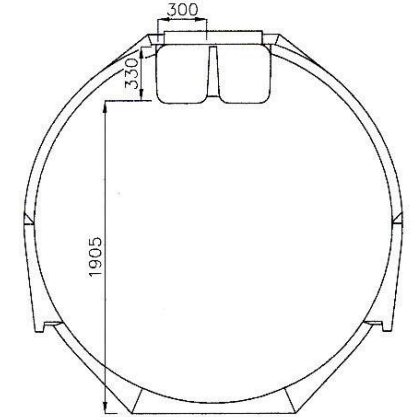
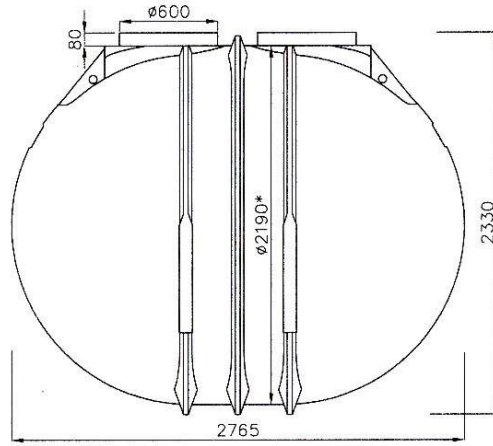
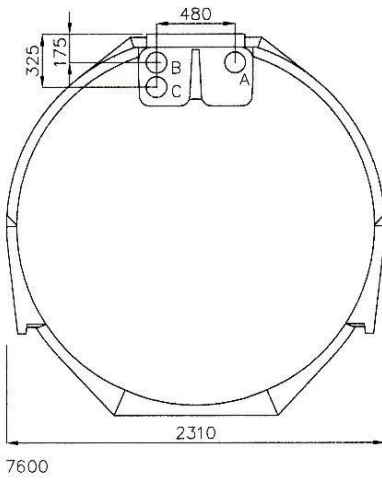
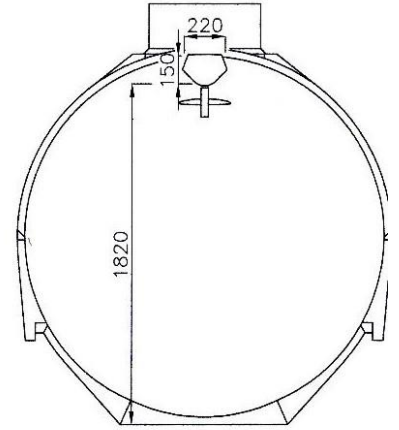
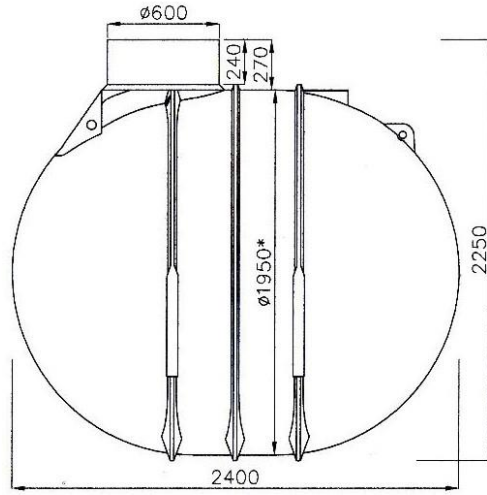
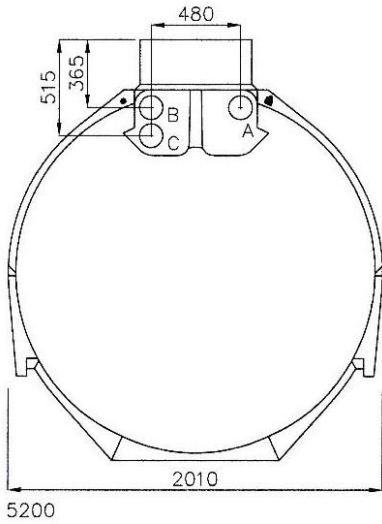
4. Main dimensions and positions of the standard connections



4300

- A Connection inflow DN100
- B Connection service pipe DN100
- C Connection overflow DN100

* height tank shoulder



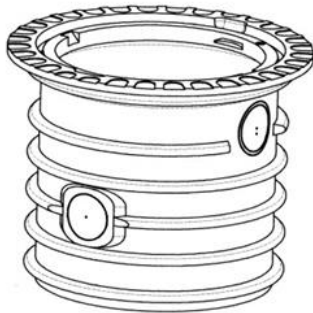
- A Connection inflow DN100
- B Connection service pipe DN100
- C Connection overflow DN100
- * height tank shoulder

5. Accessories optionally

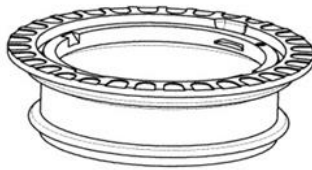
5.1 Extension iStore shafts VS60 und VS20 (can be shortened by cutting)

VS 60 lengthens° up to 600mm

VS 20 lengthens° up to 200mm



VS 60



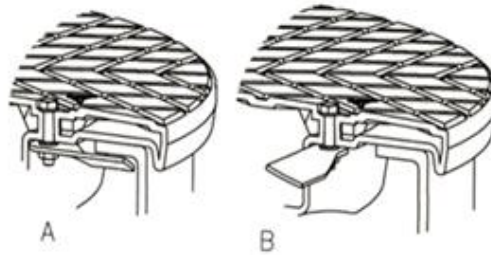
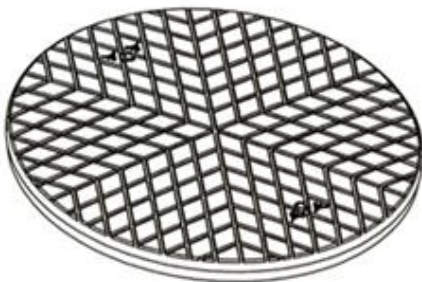
VS 20

Note: When purchasing this article please refer to the appropriate installation manual for the installation depth.

5.2 Shaft coverage iStore TopCover according to DIN 1989

Walk-on Plastic Cover, for 600mm shaft-systems with safety latch according to EN 10891.

External diameter 648 and profile according to DIN 19596.



A Safety latch opened
B Safety latch closed

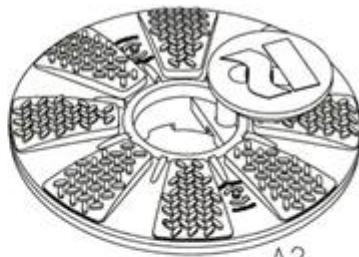
5.3 Shaft coverage iStore TwinCover according to DIN 1989

Walk-on Plastic Cover, for 600mm shaft-systems with safety latch according to EN 10891 and integrated inspection opening, which is lockable.

External diameter 648 mm and profile according to DIN 19596.

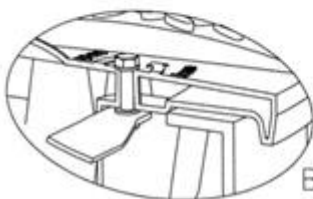


A1



A2

A1 inspection opening closed
A2 inspection opening open



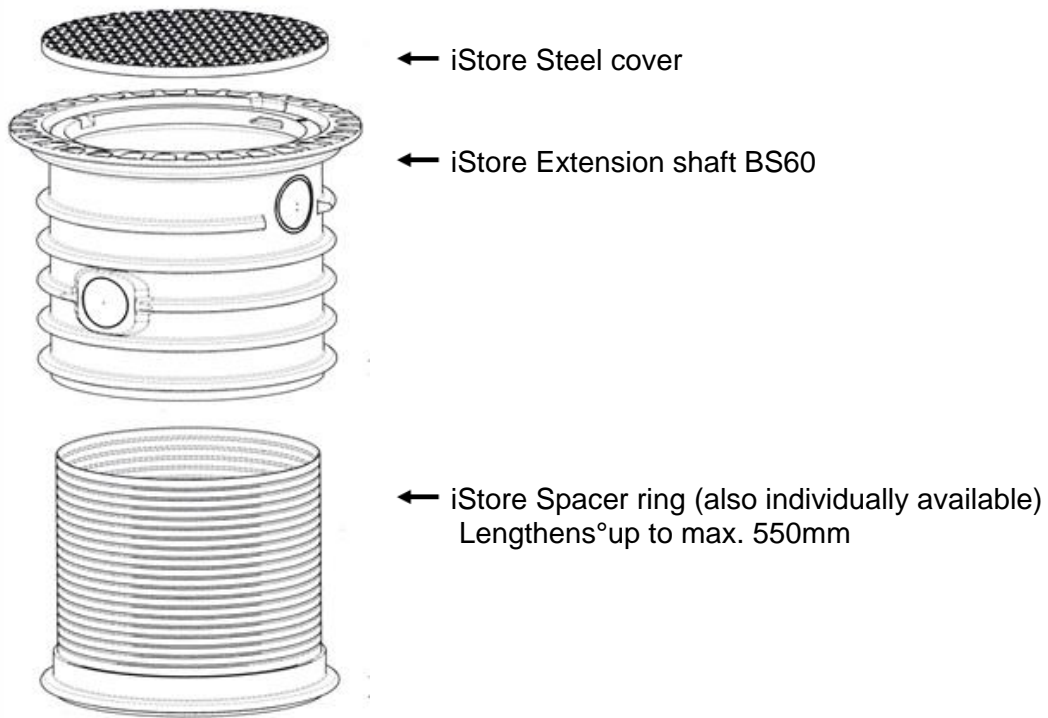
B1



B2

B1 safety latch opened
B2 safety latch closed

5.4 Car set complete



Note: When purchasing this article please refer to the appropriate installation manual for the installation depth.

Technical changes and rights reserved. No liability for misprints
The contents of the technical documentation are a component of the guarantee terms
Planning and installation regulations are to be followed, as well as the accident prevention regulations